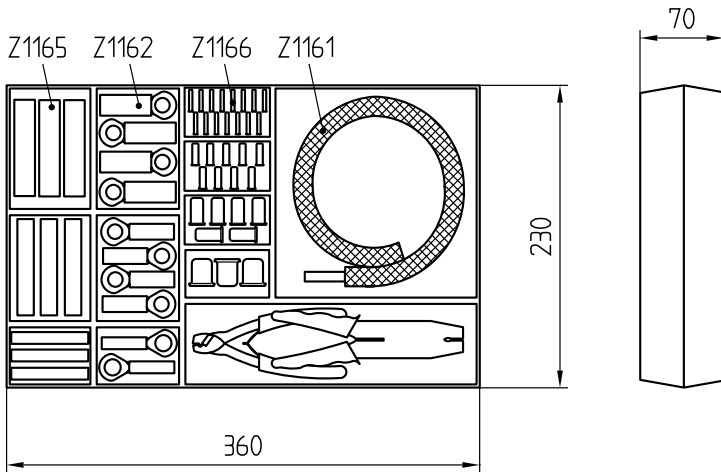


Z116



► Info

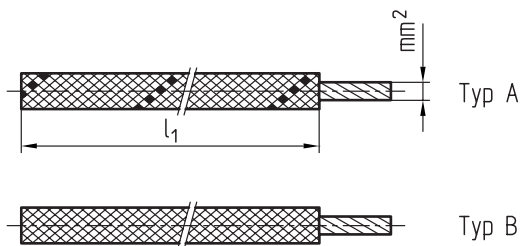
| Inhalt/Content/Contenu | | | | | | | | | | Nr./No. |
|------------------------|-------------------------|-------------------------|------------------------|------------------------|-----------|----------------------------|----------------------------|----------------------------|--|---------|
| Nr./No. | mm ² 0,22 | mm ² 0,75 | mm ² 1,5 | mm ² 2,5 | Nr./No. | mm ² 0,1-0,5 | mm ² 0,5-1,0 | mm ² 1,5-2,5 | | |
| Z1161/... | 2x4 m | 2x6 m | 2x4 m | 2x2 m | Z1162/... | | | | | Z116 |
| Z1166/... | | | | | Z1165/... | | | | | |

Z1161/...

CE



► Info



| max. °C | Typ | l ₁ | mm ² | Nr./No. |
|---------|-------|----------------|-----------------|------------|
| 250 | A + B | 4000 | 0,22 | Z1161/0,22 |
| | | 6000 | 0,75 | 0,75 |
| | | 4000 | 1,5 | 1,5 |
| | | 2000 | 2,5 | 2,5 |

This is trial version
www.adultpdf.com